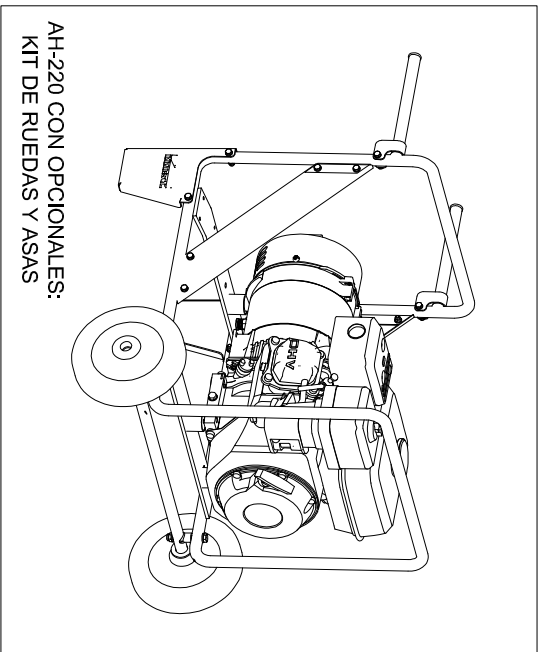
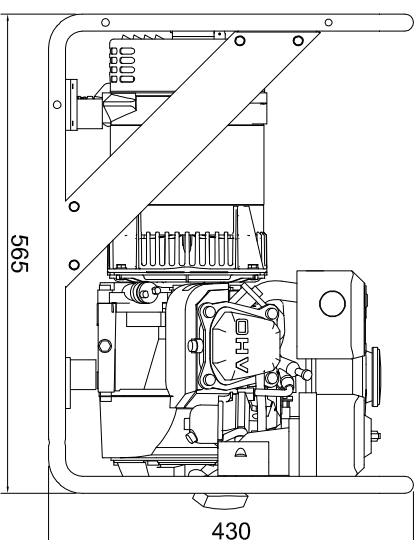
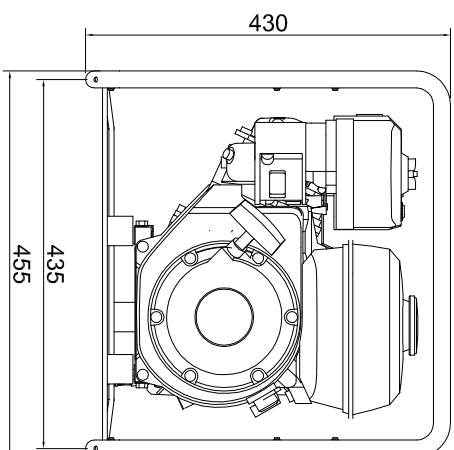


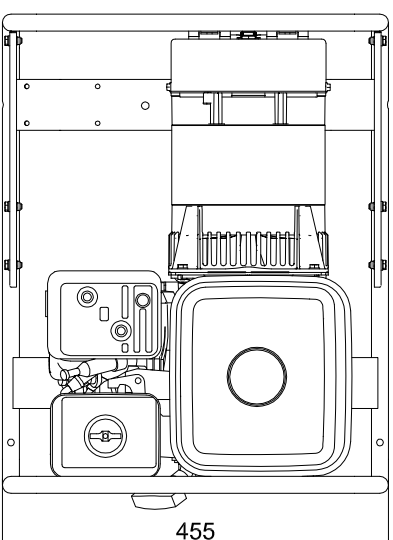
AH-220 SIN OPCIONALES



AH-220 CON OPCIONALES:
KIT DE RUEDAS Y ASAS

MOTOR: GX-160
ALTERNADOR: AP-85/2

DATOS ORIENTATIVOS
INMESOL SE RESERVA EL DERECHO A
MODIFICAR LOS DATOS SUMINISTRADOS



CAPACIDAD DE DEPOSITO = 3.1 LTS

		PROYECTO: AH-220	
<small>Las dimensiones o cumplir en apariencia de origen, a ser homologadas por el fabricante. No se garantiza el cumplimiento de las especificaciones de origen, a ser homologadas por el fabricante. No se garantiza el cumplimiento de las especificaciones de origen, a ser homologadas por el fabricante. No se garantiza el cumplimiento de las especificaciones de origen, a ser homologadas por el fabricante.</small>			
MODIFICADO	J.G.BELAR	12-ABR-2019	MATERIAL
DIBUJADO	J.G.BELAR	18-ABR-2018	TOLERANCIA GENERAL
COMPROBADO	J.L.SOLANO	12-ABR-2019	UDS
DENOMINACION:		EXEQUENTE:	
AH-220		Nº PLANO	
DIMENSIONES GENERALES		MARCA	
ESCALA			