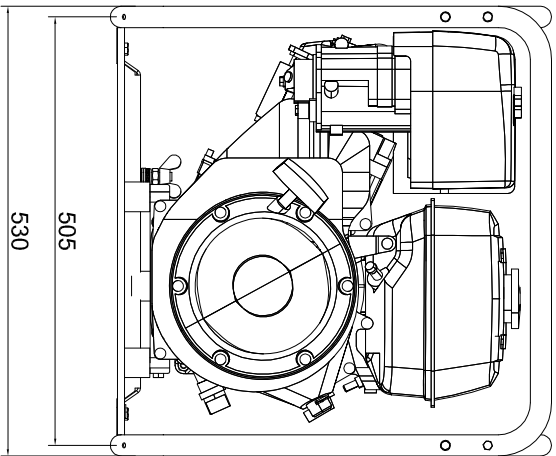
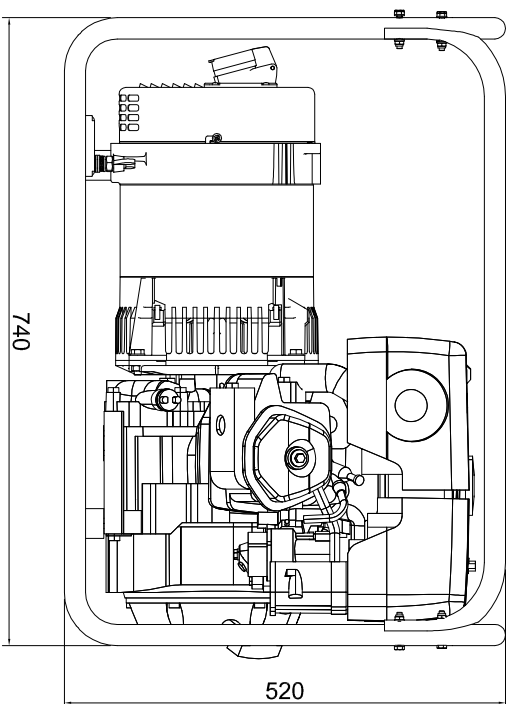


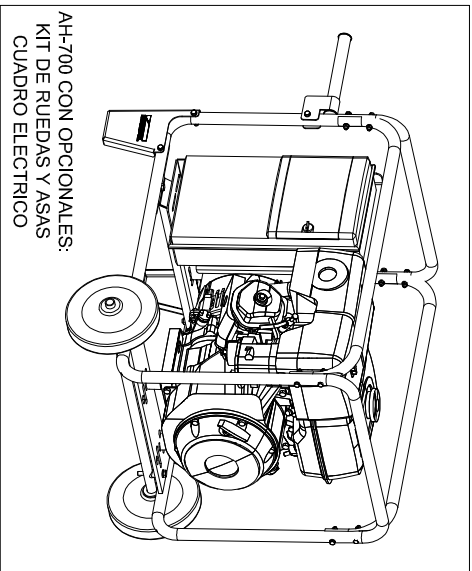
AH-700 SIN OPCIONALES



530



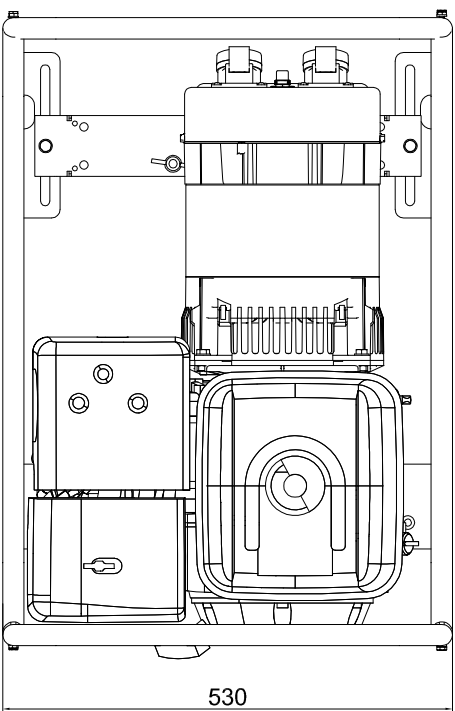
740



AH-700 CON OPCIONALES:
KIT DE RUEDAS Y ASAS
CUADRO ELECTRICO

MOTOR: GX-390
ALTERNADOR: S20W-110

DATOS ORIENTATIVOS
INMESOL SE RESERVA EL DERECHO A
MODIFICAR LOS DATOS SUMINISTRADOS



530

CAPACIDAD DE DEPOSITO = 6,1 LTS

		PROYECTO: AH-700	
<small>Las dimensiones o cualquier otra especificación de dibujo, se han elaborado en base a las especificaciones de INMESOL. No se garantiza la exactitud de las mismas. El usuario deberá verificarlas antes de utilizar el producto. INMESOL no se hace responsable de los daños ocasionados por el uso no autorizado de este producto.</small>			
MODIFICADO	J.G.BELAR	15-ABR-2019	MATERIAL
DIBUJADO	J.G.BELAR	15-ABR-2018	TOLERANCIA GENERAL
COMPROBADO	J.L.SOLANO	15-ABR-2019	UDES
DENOMINACION:		EXPEDEIENTE:	
AH-700		Nº PLANO	
DIMENSIONES GENERALES		MARCA	
ESCALA			