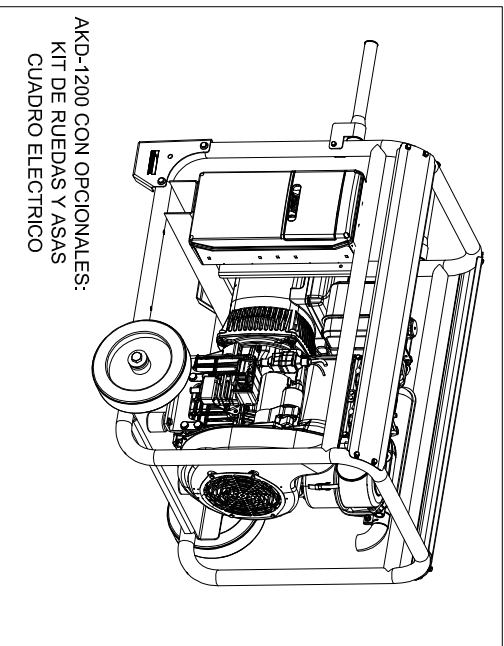
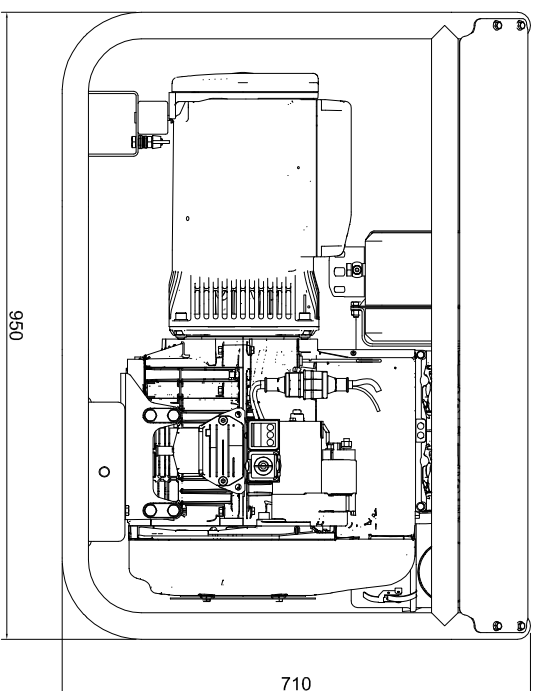
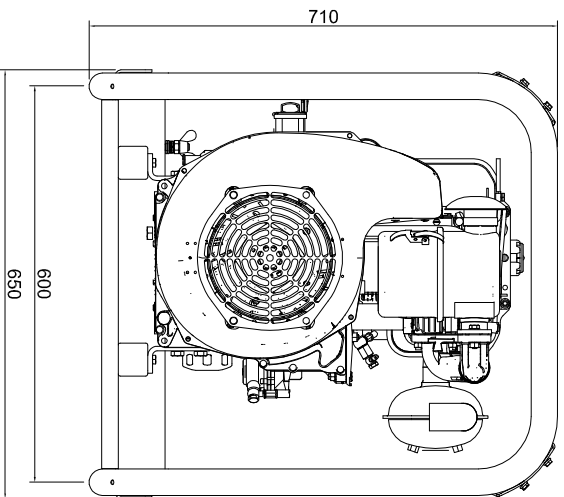


AKD-1200 SIN OPCIONALES

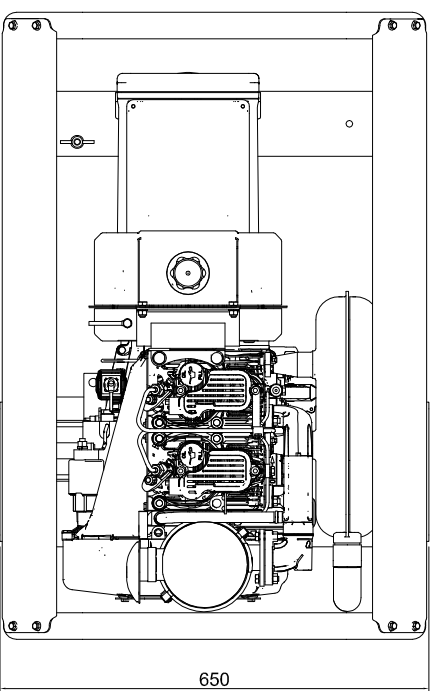


AKD-1200 CON OPCIONALES:
KIT DE RUEDAS Y ASAS
CUADRO ELECTRICO



MOTOR: KD477-2
ALTERNADOR: LINZ E1C11MC

DATOS ORIENTATIVOS
INMESOL SE RESERVA EL DERECHO A
MODIFICAR LOS DATOS SUMINISTRADOS



CAPACIDAD DE DEPOSITO = 7 LITS

		PROYECTO: AKD-1200	
<small>Las fotografías o dibujos de aparatos de copia, si se hacen, quedan a cargo del copista. No se permite el uso de los dibujos para la fabricación de otros aparatos sin el consentimiento escrito de INMESOL. INMESOL se reserva el derecho de modificar sin previo aviso las especificaciones de los aparatos.</small>			
CODIGO: AKD-1200			
PESO: DIMENSIONES GENERALES			
ESCALA:			
MODIFICADO: J.G.BELAR 24-ABR-2019		MATERIAL:	
DIBUJADO: J.G.BELAR 20-ABR-2018		TOLERANCIA GENERAL:	
CORRECTOR: J.L.SOLANO 24-ABR-2019		UDS:	
DENOMINACION:		EXPEDIENTE:	
N° PLANO:		MARCA:	