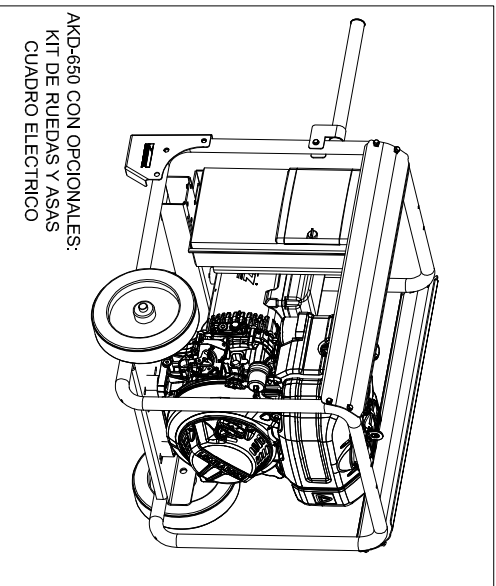
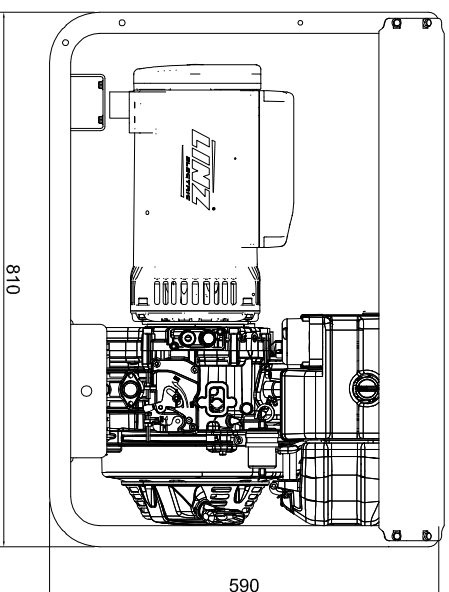
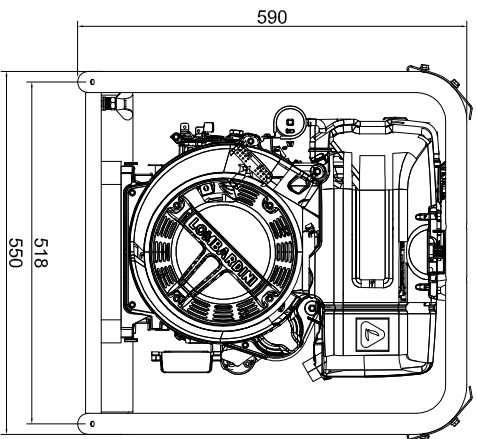


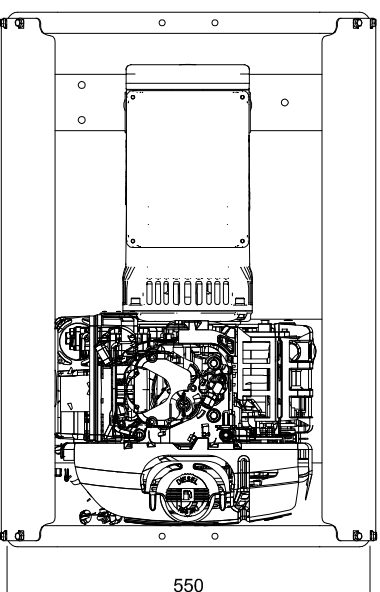
AKD-650 SIN OPCIONALES



AKD-650 CON OPCIONALES:
KIT DE RUEDAS Y ASAS
CUADRO ELECTRICO

DATOS ORIENTATIVOS
INMESOL SE RESERVA EL DERECHO A
MODIFICAR LOS DATOS SUMINISTRADOS

MOTOR: KD15-440
ALTERNADOR: LINZ E1 S10M



CAPACIDAD DE DEPOSITO = 5 LTS

		PROYECTO: AKD-650	
<small>Las fotografías o dibujos de aparatos de origen, o de dibujo, o de fabricación, o de cualquier otro tipo, que se presenten en este documento, quedan sometidos a las modificaciones que se hagan en el momento de su impresión, sin que ello implique responsabilidad alguna por parte de INMESOL.</small>			
CODIGO	MODIFICADO	J.G.BELAR	17-ABR-2019
RESO	DIBUJADO	J.G.BELAR	20-ABR-2018
ESCALA	COMPROBADO	J.L.SOLANO	17-ABR-2019
DENOMINACION:		AKD-650	
DIMENSIONES GENERALES		MATERIAL	
		TOLERANCIA GENERAL	
		UNDS	
		EXPEDIENTE:	
		Nº MOD.	
		Nº PLANO	
		MARCA	