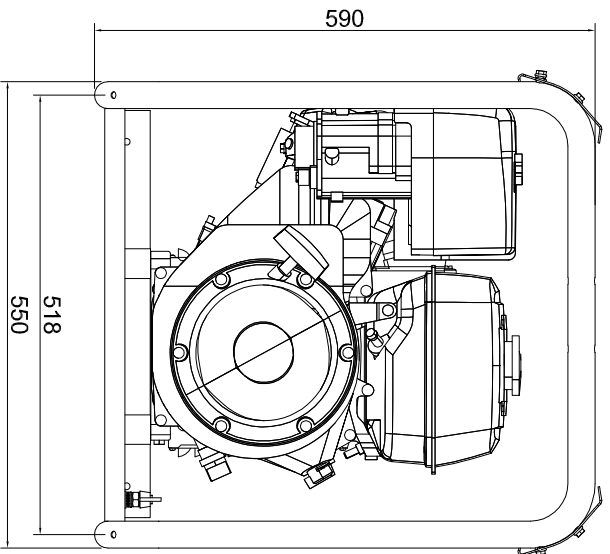


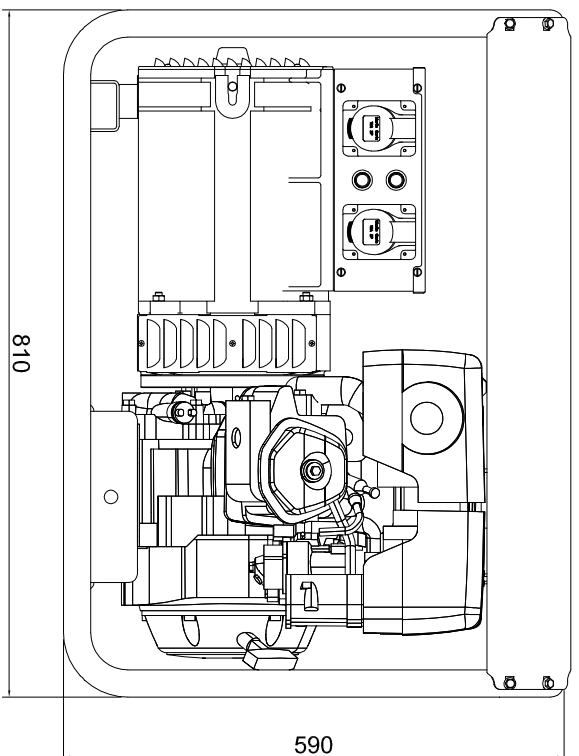
AHR-850 SIN OPCIONALES



590

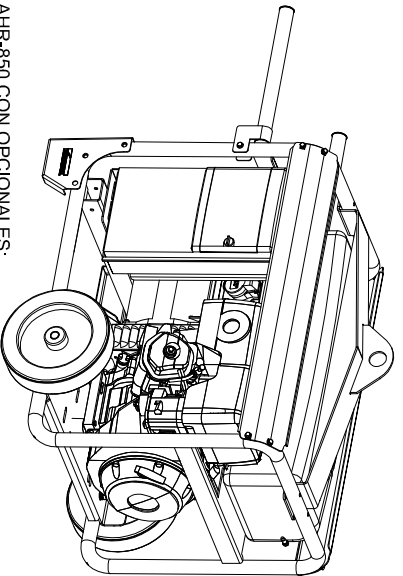
518

550



590

810

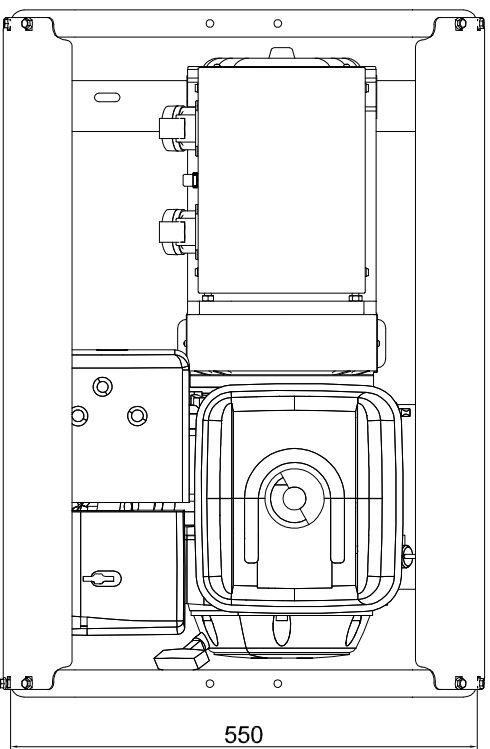


AHR-850 CON OPCIONALES:
KIT DE RUEDAS Y ASAS
CUADRO ELECTRICO
DEPOSITO 21 LTS
KIT DE ELEVACION

MOTOR: GX-390
ALTERNADOR: T20FS-130

DATOS ORIENTATIVOS
INMESOL SE RESERVA EL DERECHO A
MODIFICAR LOS DATOS SUMINISTRADOS

CAPACIDAD DE DEPOSITO = 6,1 LTS



550

		PROYECTO: AHR-850	
<small>Las dimensiones o cualquier otra especificación de dibujo, a no ser que se indique lo contrario, se refieren a las condiciones normales de fabricación. Inmesol se reserva el derecho de modificar sin previo aviso las especificaciones de sus productos.</small>			
CODIGO			
PESO			
ESCALA			
DIMENSIONES GENERALES		DIMENSIONES GENERALES	
MODIFICADO	J.G.BELAR	17-ABR-2019	MATERIAL
DIBUJADO	J.G.BELAR	23-ABR-2018	TOLERANCIA GENERAL
COMPROBADO	J.L.SOLANO	17-ABR-2019	UNDS
DENOMINACION:	AHR-850		EXPREDELENTE:
Nº PLANO		MARCAS	