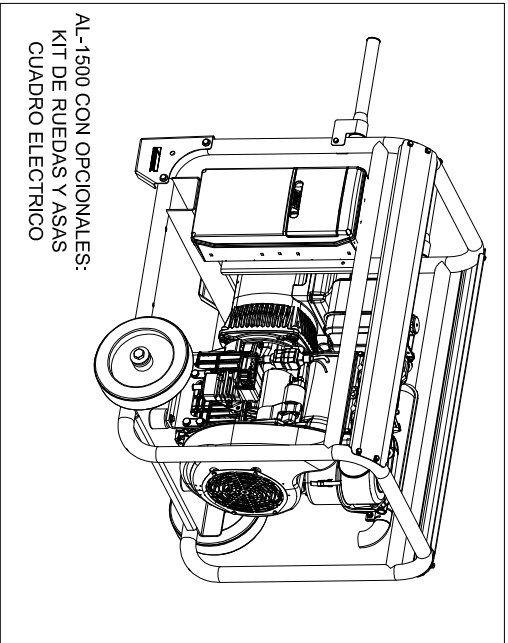
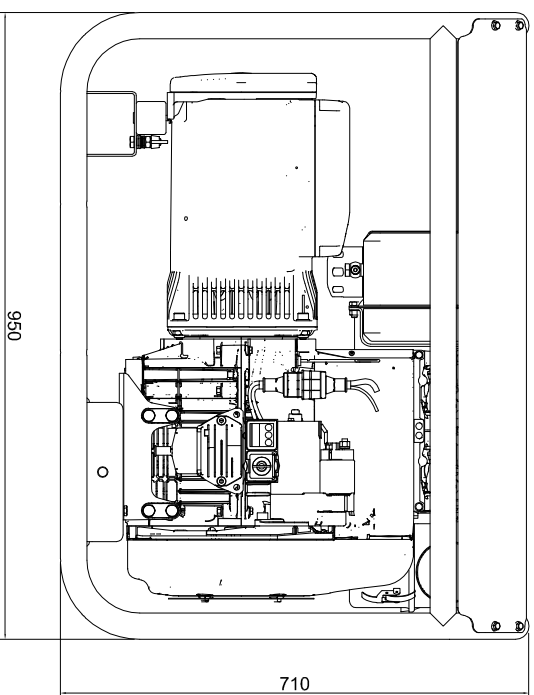
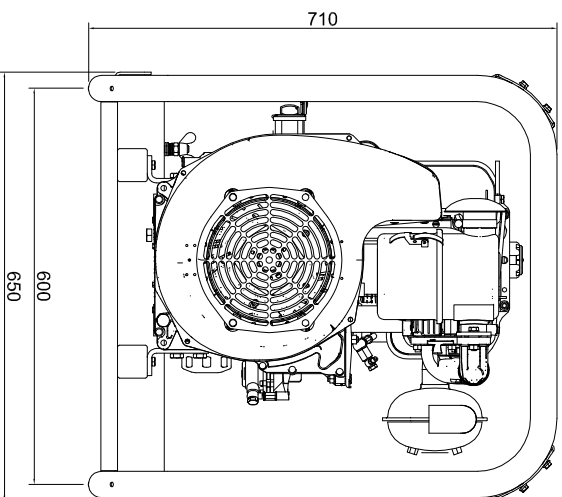


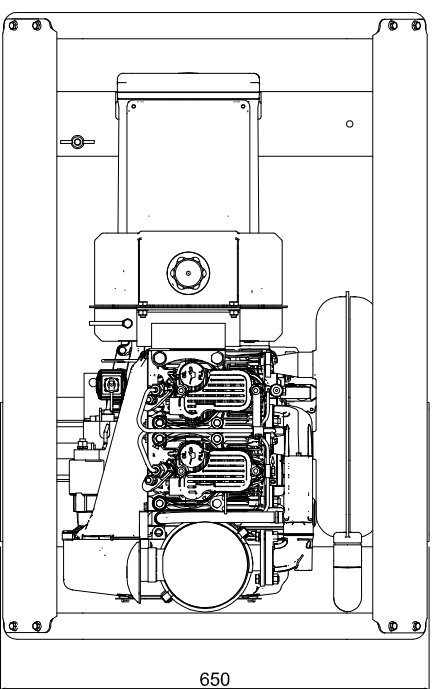
AL-1500 SIN OPCIONALES



AL-1500 CON OPCIONALES:
KIT DE RUEDAS Y ASAS
CUADRO ELECTRICO

MOTOR: 12LD-477
ALTERNADOR: LINZ E1S11M

DATOS ORIENTATIVOS
INMESOL SE RESERVA EL DERECHO A
MODIFICAR LOS DATOS SUMINISTRADOS



CAPACIDAD DE DEPOSITO = 7 LTS

		PROYECTO: AL-1500	
<small>Las dimensiones o cualquier otra especificación de dibujo, a no ser que se indique lo contrario, se refieren a las condiciones normales de fabricación. Inmesol se reserva el derecho de modificar las especificaciones de cualquier momento sin previo aviso.</small>			
CODIGO			
PESO			
ESCALA			
MODIFICADO J.O.BELAR 24-Abr-2019		MATERIAL	
DIBUJADO J.O.BELAR 22-Mar-2017		TOLERANCIA GENERAL	
COMPROBADO J.L.SOLANO 24-Abr-2019		UNDS	
DENOMINACION: AL-1500		EXPLICACION:	
DIMENSIONES GENERALES		Nº MOD.	
		Nº PLANO	
		MARCA	