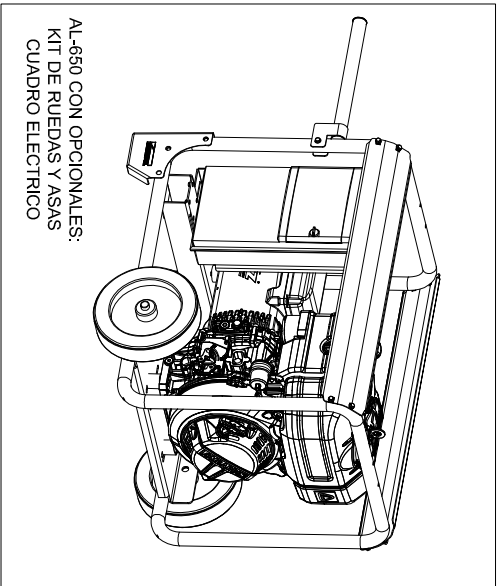
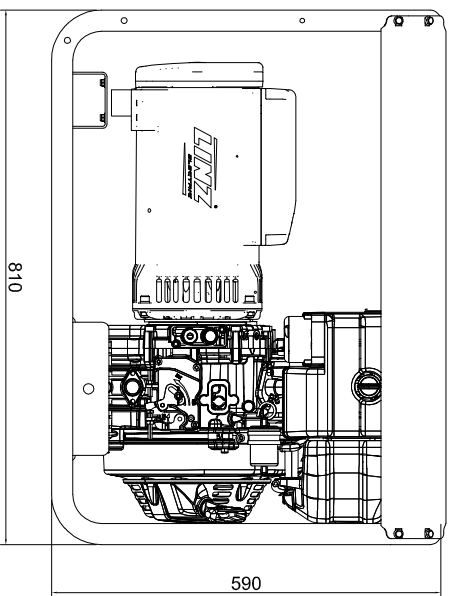
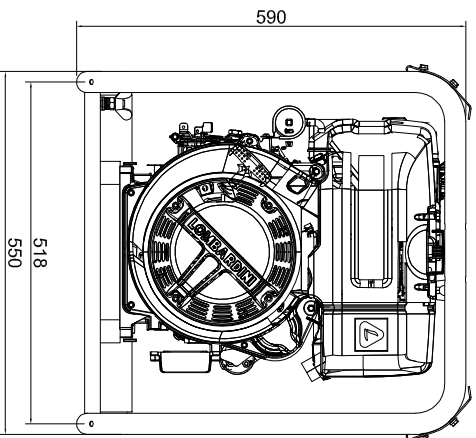


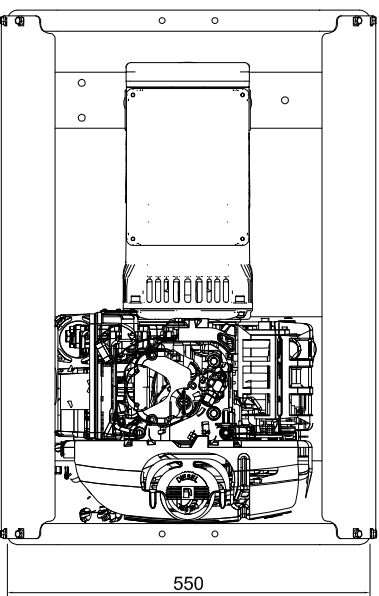
AL-650 SIN OPCIONALES



AL-650 CON OPCIONALES:
KIT DE RUEDAS Y ASAS
CUADRO ELECTRICO

DATOS ORIENTATIVOS
INMESOL SE RESERVA EL DERECHO A
MODIFICAR LOS DATOS SUMINISTRADOS

MOTOR: 16LD-440
ALTERNADOR: LINZ E1 S10M



CAPACIDAD DE DEPOSITO = 5 LTS

		PROYECTO: AL-650	
<small>Las fotografías o copias de aparatos de marca, o de dibujos, planos, etc., que aparecen en este documento, se han realizado en su totalidad con el consentimiento de sus respectivos propietarios. Inmesol no se responsabiliza de los daños que puedan ocasionar.</small>			
MODIFICADO	J.G.BELAR	15-ABR-2019	MATERIAL
DIBUJADO	J.G.BELAR	20-ABR-2018	TOLERANCIA GENERAL
COMPROBADO	J.L.SOLANO	15-ABR-2019	UDS
DENOMINACION:		EXFEDIENTE:	
AL-650		Nº PLANO	
DIMENSIONES GENERALES		MARCA	
PESO			
ESCALA			