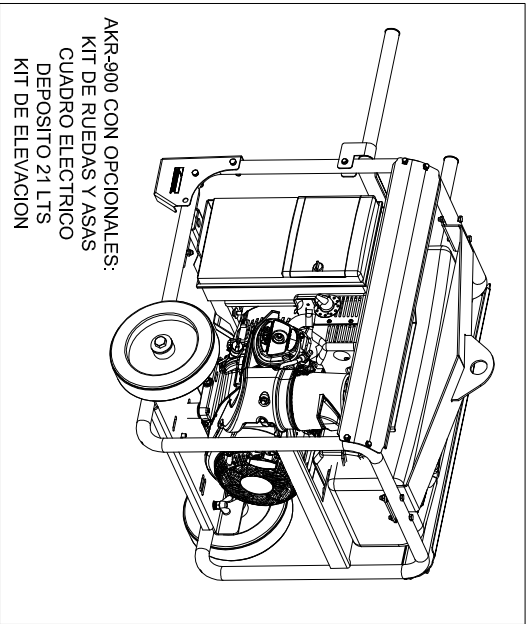
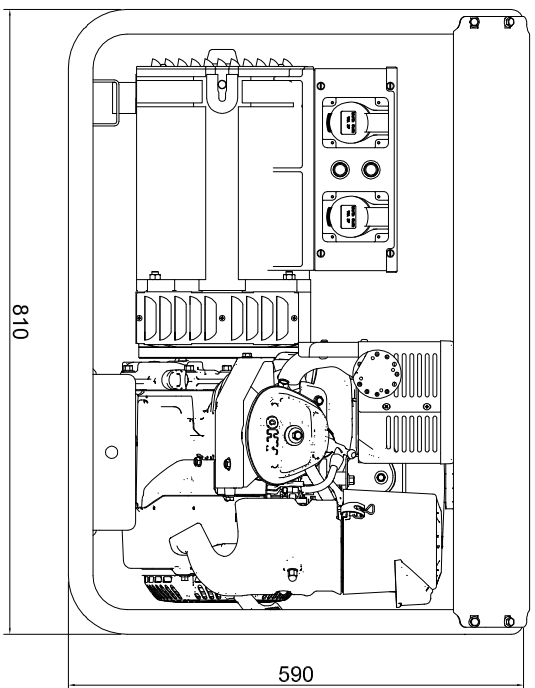
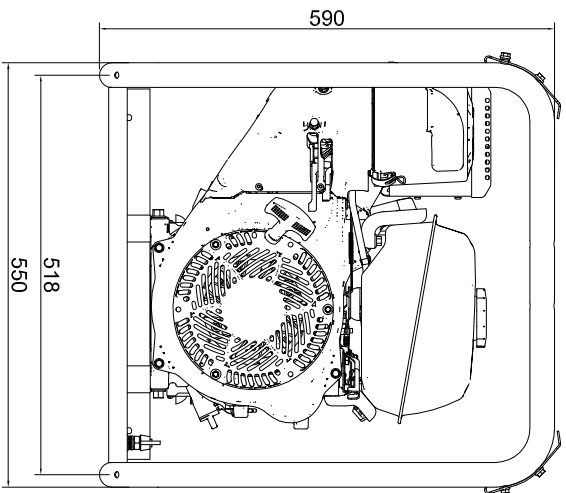


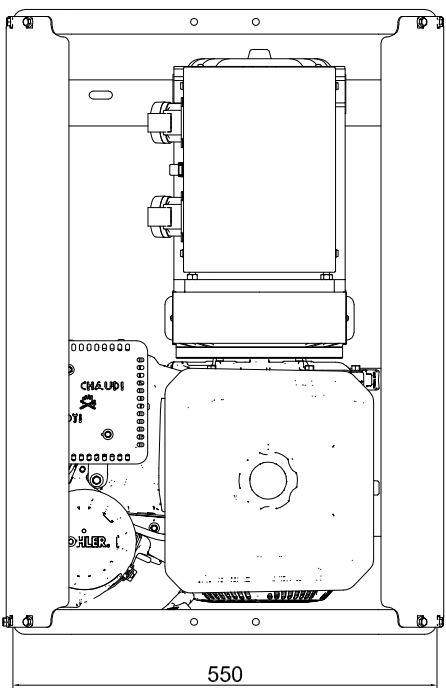
AKR-900 SIN OPCIONALES



AKR-900 CON OPCIONALES:
 KIT DE RUEDAS Y ASAS
 CUADRO ELECTRICO
 DEPOSITO 21 LTS
 KIT DE ELEVACION

MOTOR: CH-440
 ALTERNADOR: T20FS-130

DATOS ORIENTATIVOS
 INMESOL SE RESERVA EL DERECHO A
 MODIFICAR LOS DATOS SUMINISTRADOS



CAPACIDAD DE DEPOSITO = 7.3 LTS

		PROYECTO: AKR-900	
<small>Las dimensiones o cualquier otra especificación de dibujo, se refieren a la fabricación de la máquina, no a la máquina tal como se entrega. Inmesol se reserva el derecho de modificar las especificaciones de la máquina sin previo aviso.</small>			
CODIGO			
PESO			
ESCALA			
MODIFICADO J.G.BELAR 16-ABR-2019		MATERIAL	
DIBUJADO J.G.BELAR 23-ABR-2018		TOLERANCIA GENERAL	
COMPROBADO J.L.SOLANO 16-ABR-2019		UNDS	
DENOMINACION: AKR-900		EXPEDIENTE:	
DIMENSIONES GENERALES		Nº PLANO	
		MARCA	